

# Auto Feeder

with digital timer mod

---

## User Manual

---



**IMPORTANT:** Please read this instruction manual carefully before using this product. Keep the manual safe for future reference.

Manual version - 12/4/2022

## Auto Feeder with digital timer mod

Pondlink automatic pond fish feeder with digital display, suitable for medium and large ponds.

The unit can be programmed to dispense food into the pond at timed intervals throughout the day.

The food is fed at a 120-degree angle with adjustable distance and amount of time the food is dispensed for.

The feeder has a large LCD screen and touchscreen control panel and can easily be set to feed up to six times daily. It is also possible to perform manual feeding from the control panel.

The feeder is constructed to use pellets from 3-8 mm – We do not recommend the use of sticks, flakes or other shapes of food.

The feeder is weatherproof and can be mounted anywhere on the side of the pond, as it is powered via its own built-in battery. The rechargeable lithium battery only needs to be charged overnight indoors in order to operate for at least 3 months depending on the timer setting. Adapter for charging included.

The feeder is specially designed with a strong motor and extra bottom ventilation over the impeller to prevent the food from clogging.

Mounting fixtures are included, which makes it easy to place and secure the feeder at the edge of your pond, where it is easy to hide compared to other feeders.

The feeder is ideal for koi ponds, where large quantities of pellets are fed, and fish feed frequently throughout the day in order to maintain their growth. It is also ideal for feeding fish while you are on holiday.

We recommend that you check our website for the most up-to-date manuals and information: [www.pondfriend.com](http://www.pondfriend.com)

## Safety instructions

Do not immerse the feeder in water.

For safety reasons, this device should not be used by children and young people under the age of 16, as well as by persons who cannot understand the potential danger posed by this device. Persons who have not fully understood the following instructions may not use the equipment.

When charging the battery, keep out of the rain and away from combustible or explosive materials.

The built-in battery cannot be uncharged. If the device is not used for a long period time, please charge the battery for three hours every six months to maintain battery life.

Do not use any other power adapter other than the one supplied (Part.no. 80951- available as spare part).

## Maintenance

Normally maintenance is not required. But depending on the type of food you use, the feeding operation might create some dust. If necessary, you can use a dry cloth to remove the dust. The feeder is easy to dismount. If you would like to clean the food container with water, you need to remove it from the lower body first. Make sure everything is dry before you reassemble, as water will damage the motor and electronics.

Before winter, empty, clean and store the filter in a well ventilated and frost free location.

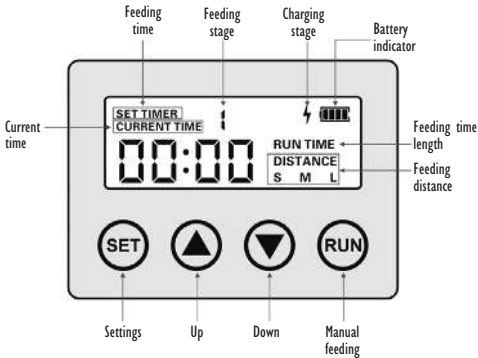
## Display overview

The touch panel provides an easy way to program Your feeder.

"Set" saves and jump to the next input.

"Run" have 2 functions:

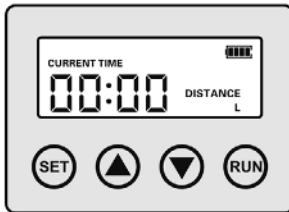
- A. Short press saves and exit
- B. Long press distribute 3 seconds of food



## How to set Time and Distance for the food

Depending on the size of your pond, you can set the feeder motor for 3 different distances.

As a reference, normal 6 mm koi pellets have the following approximate spread:  
Short (60%): 1 m.    Medium (80%): 2 m.    Long (100%): 3 m.



1. Press the "SET" button, enter the current time; Hour and press SET, Minutes and press SET
2. Set the distance at Short (60%), Medium (80%) or Long (100%) as preferred and press SET.
3. Press the RUN button for 5 sec. to see distance

4. Test with your preferred food and repeat step 1-3 to find the best setting.

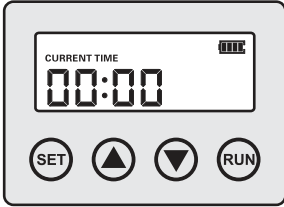
## How to set Amount of preferred food

The timing and amount of food varies on the basis of the type, pellet size, and weight of the food.

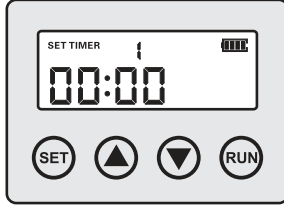
You can set the timer up to 6 times a day for a feeding period of up to 20 seconds. As a reference, a handful of normal 6 mm koi pellets requires about 3-5 seconds of operation.

5. To test the feed amount, set the timer feed period to eg 5 sec. Set the time for feeding, for about 2 minutes ahead in time. (To have time to prepare step 6).
6. Hold a plastic bag in front of the ejection ramp and wait for the timer to enter. Check the amount of food in the bag when the feeding is finished.
7. Adjust the running time for your preferred amount of food by repeating step 5-6.

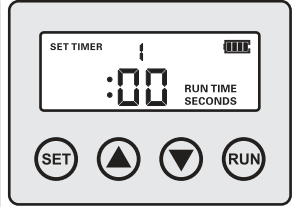
## How to set the timer



8. Press the 'SET' button past the time and distance setting (1-2)



9. Choose the time you want your first feeding to occur and press 'SET'.



10. Choose the amount of food in seconds, up to 20 seconds and press 'SET'.

11. If you only want to set one or a few feeding times, you do not need to press 'set' all the way through the 6 options. You can just press "Run" shortly or wait about 5 seconds – then the feeder will automatically save your setting and resume normal operation.

12. To set up to 6 feedings, you will have to use the 'SET' button all the way through the 6 settings.

**As an addition to the timer setting, you can always perform a manual 3 sec. feeding by pressing the 'RUN' button for around 5 seconds.**

If You want to do a full reset - remove the battery wire for 30 seconds:



Open the cover below the touch panel by removing the 3 screws.



Make sure that the battery wire is reconnected and close the cover.

## Warranty

This product is guaranteed against defects in material and workmanship for one years from the date of purchase, under normal usage.

The warranty does not apply for improper use, negligence, lack of maintenance or accidental damage to the product. If the product fails due to a manufacturing fault within this period it will be either repaired or replaced free of charge.

The battery is not covered by the guarantee but is available as a sparepart.

Liability is limited to replacement of the faulty product only. No other costs will be reimbursed. This guarantee is not transferable and does not affect your statutory rights.

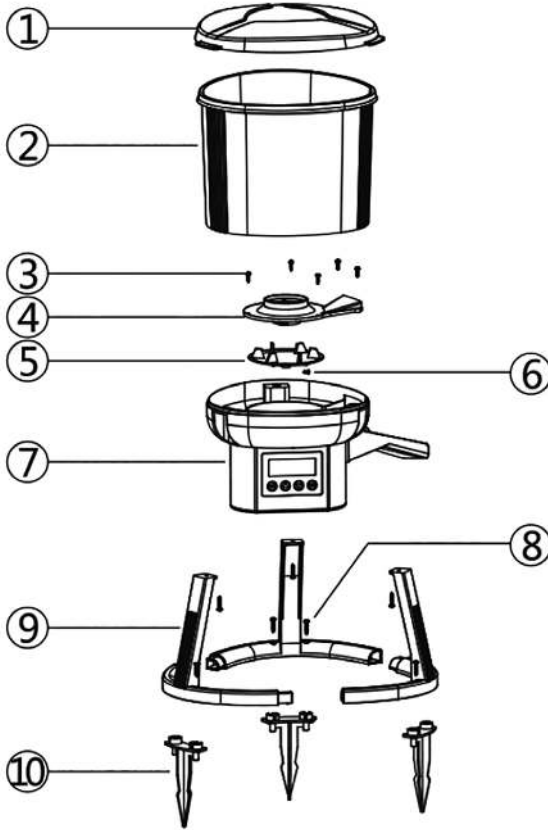
The manufacturer or supplier shall not be responsible or held liable for any damages caused by defective components or materials of this product, or for the loss incurred by interruption of service, or any consequential/incidental damages and expenses arising from the production, sale use or misuse of this product or any other consequential loss.

Any warranty claim must be accompanied by a valid, dated proof of purchase. The supplier shall not be held liable for any loss of fish, plants or any other livestock as a result of any failure or a defect of this product.

The installation and use of your product outside of our recommendations as printed in this manual may also void the warranty.

## Technical data

Capacity:	6 L
Feeding per day:	1-6
Lithium battery capacity:	2200mAh – part.no. 80950
Adapter specification:	12V 1.66A – part.no. 80951
Dimensions:	370x310x400 mm



## Part list

- |                              |   |
|------------------------------|---|
| 1. Container cover           | 7. Lower body with control panel, cover, LCD-screen and battery (open bottom cover to access) |
| 2. Food container            | 8. Screws for footing   |
| 3. Screws for impeller cover | 9. Footing  |
| 4. Impeller cover            | 10. Mounting fixtures   |
| 5. Impeller                  |   |
| 6. Screw for impeller        |   |

# Auto Feeder

## with digital timer

---

### User Manual

---



[www.pondfriend.com](http://www.pondfriend.com)

Pondteam AB

Mossvagen 17 - 23237 Arlov - Sweden

[www.pondfriend.com](http://www.pondfriend.com)

*Copyright Pondteam AB - 12/04/2022*

Pondfriend® is a registered trademark. Other trademarks used in this manual, on our website or in our catalogues are the property of their respective owners. We reserve the right to change specifications of products and recommendations without notice.



### Waste management

A defect product must Not be thrown in the normal municipal waste, but must be delivered at one of the home municipality's recycling stations.



# Auto Feeder

## mit digitalem Timer

---

### Betriebsanleitung

---



**LESEN SIE DIESE BETRIEBSANLEITUNG SORGFÄLTIG DURCH,  
BEVOR SIE DEN FEEDER VERWENDEN.**

Betriebsanleitung Version - 12.04.2022

## Auto Feeder mit digitalem Timer

Der Fischfutterautomat, geeignet für mittelgroße und große Teiche.

Das Gerät kann so programmiert werden, dass es in festgelegten Abständen während des Tages Fischfutter in den Teich abgibt.

Das Futter wird in einem 120 Grad-Winkel ausgegeben, wobei die zeitlichen Abstände und die Dauer der Fütterung eingestellt werden können.

Der Fischfutterautomat verfügt über eine große LCD-Anzeige und ein Touch-Bedienfeld, auf dem bis zu sechs Fütterungen täglich eingestellt werden können. Ausserdem kann über das Bedienfeld eine manuelle Fütterung durchgeführt werden.

Der Fischfutterautomat ist für Pellets der Größen 3-8 mm ausgelegt. Wir raten vom Einsatz von Sticks, Flocken oder anders geformtem Futter ab.

Der Fischfutterautomat ist wetterfest und kann an beliebiger Stelle am Teich angebracht werden, da er über einen eingebauten Akku mit Strom versorgt wird. Der Lithium-Akku kann über Nacht aufgeladen werden und bei voller Ladung ungefähr 3 Monate betrieben werden, je nach Einstellung des Timers. Ein Ladeadapter ist im Lieferumfang enthalten.

Der Fischfutterautomat wurde speziell mit einem leistungsstarken Motor und zusätzlicher Lüftung über dem Laufrad entwickelt, um zu verhindern, dass das Futter die Leitung verstopft.

Es sind auch Befestigungspflöcke enthalten, damit Sie den Fischfutterautomaten einfach und sicher am Rand Ihres Teichs anbringen und ihn besser als andere Fischfutterautomaten verstecken können.

Der automatische Fischfutterautomat ist ideal für Koi-Teiche geeignet, bei der größere Mengen Pellets verfüttert und die Fische mehrmals täglich gefüttert werden, um deren Wachstum zu unterstützen. Er ist auch hervorragend für die Fütterung geeignet, wenn der Besitzer in Urlaub ist.

Wir empfehlen Ihnen, auf unserer Webseite nach den neusten Handbüchern und Informationen zu suchen: [www.pondfriend.com](http://www.pondfriend.com)

## Sicherheitshinweise

Tauchen Sie das Produkt nicht in Wasser.

Aus Sicherheitsgründen darf das Gerät nicht von Kindern und Personen unter 16 Jahren oder von Personen, die die potentielle Gefahr nicht begreifen, verwendet werden. Personen, die die folgenden Hinweise nicht vollständig verstehen, dürfen das Gerät nicht verwenden.

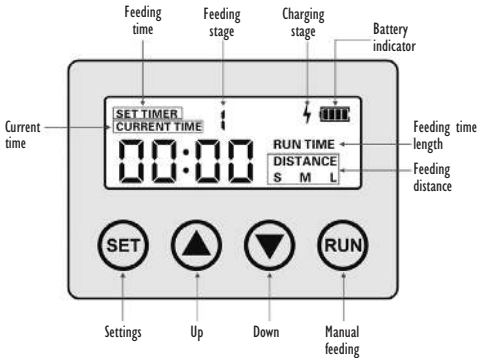
- Schützen Sie den Akku beim Aufladen vor Regen und halten Sie ihn fern von brennbaren oder explosiven Materialien.
- Der eingebaute Akku kann nicht ohne Ladung aufbewahrt werden. Wenn das Gerät längere Zeit nicht verwendet wird, laden Sie es alle sechs Monate drei Stunden lang auf, um die Lebensdauer des Akkus zu erhalten.
- Verwenden Sie kein anderes Netzteil, als Bauteilnr. 80951 - als Ersatzteil erhältlich.

## Wartung

Es ist in der Regel keine Wartung erforderlich. Je nachdem, welches Futtermittel Sie verwenden, kann es sein, dass bei der Fütterung etwas Staub anfällt. Falls nötig, können Sie diesen mit einem trockenen Tuch entfernen.

Die Futteranlage kann leicht auseinandergenommen werden. Wenn Sie den Futtermittelbehälter mit Wasser reinigen möchten, müssen Sie diesen zuerst unten am Gerät abnehmen. Achten Sie darauf, dass alles trocken ist, bevor Sie das Gerät wieder zusammenbauen, da Wasser den Motor und die Elektronik beschädigen könnte.

Leeren, reinigen und lagern Sie den Filter vor dem Winter an einem gut belüfteten und frostfreien Ort.



## Übersicht LCD-Display

Das Touchpanel bietet eine einfache Möglichkeit, Ihre zu programmieren Zubringer.

"Set" speichert und springt zum nächste Eingabe.

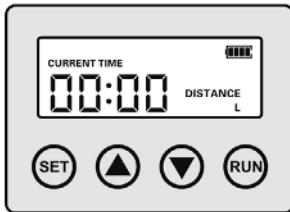
"Run" hat 2 Funktionen:

- A. Kurz drücken speichert und beendet
- B. Lang drücken verteilen 3 Sekunden Essen

## Zeit und Distanz

Je nach Größe Ihres Teichs können Sie den Motor des Futterspenders auf drei unterschiedliche Geschwindigkeiten einstellen. Normale 6 mm Koi-Pellets legen ungefähr folgende Distanzen zu:

(S) Niedrig (60%): 1 m (M) Mittel (80%): 2 m (L) Hoch (100%): 3 m



1. Drücken Sie die „SET“-Taste, geben Sie die aktuelle Uhrzeit ein; Stunde und drücken Sie SET, Minuten und drücken Sie SET

2. Stellen Sie die Distanz auf (S)Kurz (60 %), (M)Mittel (80 %) ein. oder (L)Lang (100%) wie gewünscht und drücken Sie SET.

3. Drücken Sie die RUN-Taste für 5 Sekunden. Um die Distanz zu sehen.

4. Testen Sie die Anlage mit Ihrem bevorzugten Futtermittel und wiederholen Sie die Schritte 1-3, um die beste Einstellung zu finden.

## Futtermenge

Der Zeitraum und die Futtermenge hängen von der Art des Futters, der Pelletgröße und dem Gewicht des Futters ab.

Sie können den Timer auf bis zu 6 Mal täglich und 20 Sekunden pro Fütterung einstellen. Als Anhaltswert: eine Handvoll 6 mm große Koi-Pellets werden innerhalb von 3-5 Sekunden ausgegeben.

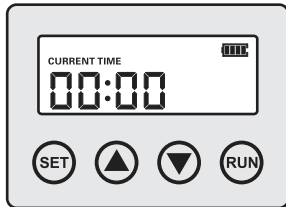
5. Um die Futtermenge zu testen, stellen Sie die Futterzeit des Timers zB auf 5 Sek. und die Startzeit der fütterung ca 2 Minuten später. (Um Zeit zu haben, Schritt 6 vorzubereiten.).

6. Halten Sie eine Plastiktüte vor die Auswurframpe und warten Sie, bis der Timer eintritt. Überprüfen Sie die Futtermenge in der Plastiktüte, wenn die fütterung fertig ist.

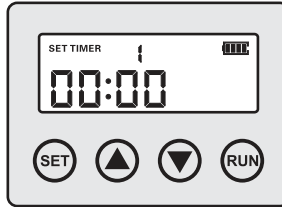
7. Stellen Sie die Laufzeit und die gewünschte Futtermenge ein und

4 wiederholen Sie die Schritte 5-6.

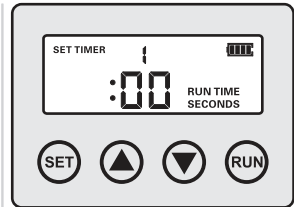
## Timer einstellen



**8.** Drücken Sie auf „Set“. Stellen Sie die aktuelle Zeit ein und drücken Sie erneut auf „Set“.



**9.** Wählen Sie die Zeit für die erste Fütterung und drücken Sie auf „Set“.



**10.** Wählen Sie die Fütterungsdauer in Sekunden aus, maximal 19 Sekunden, und drücken Sie „Set“.

**11.** Wenn Sie nur eine oder wenige Fütterungen durchführen möchten, müssen Sie nicht bei allen 6 Optionen auf „Set“ drücken. Sie können einfach etwa 5 Sekunden lang warten, dann speichert die Fütteranlage Ihre Einstellungen automatisch ab und kehrt in den normalen Betrieb zurück.

**12.** Um bis zu sechs Fütterungen einzustellen, müssen Sie die „Set“-Taste sechs Mal betätigen.

**Zusätzlich zu den Timer-Einstellungen können Sie stets eine manuelle Fütterung durchführen, indem Sie die Taste „Run“ etwa drei Sekunden lang gedrückt halten.**

Wenn Sie einen vollständigen Reset durchführen möchten, entfernen Sie das Batteriekabel für 30 Sekunden:



Öffnen Sie die untere Abdeckung des Touch-Bedienfelds, indem Sie die drei Schrauben entfernen.



Achten Sie darauf, dass die Akkuleitung angeschlossen ist und schließen Sie die Abdeckung.

## Garantie

Die Garantie dieses Produkts deckt Materialmängel und Verarbeitungsfehler bei normaler Nutzung zwei Jahre ab Kaufdatum ab.

Diese Garantie GILT NICHT bei unsachgemäßer Verwendung, Fahrlässigkeit, mangelnder Wartung oder versehentlicher Beschädigung des Produkts. Falls das Produkt innerhalb dieses Zeitraums wegen eines Verarbeitungsfehlers ausfällt, wird es entweder repariert oder kostenlos ersetzt.

Unsere Haftung ist nur auf den Ersatz fehlerhafter Produkte beschränkt. Es werden keine anderen Kosten zurückerstattet. Diese Garantie ist nicht übertragbar und beeinträchtigt nicht Ihre gesetzlichen Ansprüche.

Der Hersteller oder Lieferant haftet nicht für Schäden durch defekte Komponenten oder Materialien dieses Produkts oder für Verluste durch Unterbrechung der Betriebsleistung oder für Folge- oder Nebenschäden und Kosten, die durch die Herstellung, den Verkauf, die Nutzung oder missbräuchliche Nutzung dieses Produkts oder sonstige Folgeschäden entstehen.

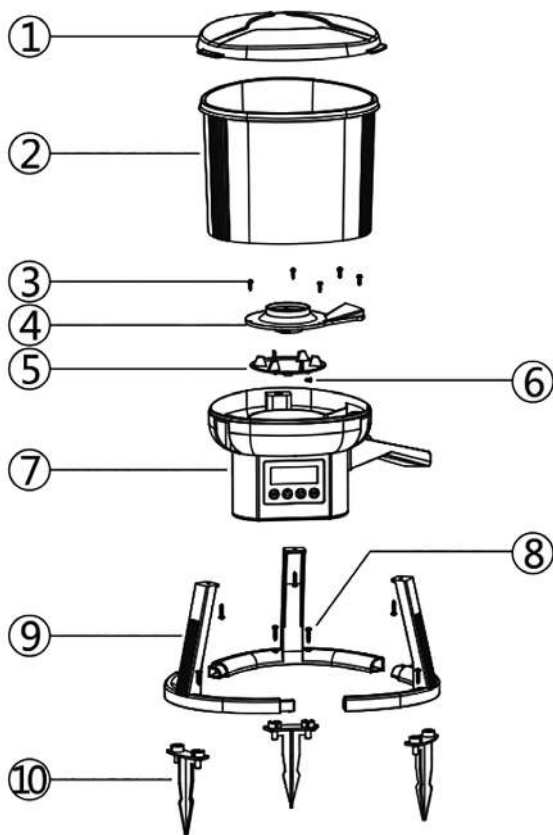
Im Schadensfall muss ein gültiger, mit Datum versehener Kaufnachweis vorgelegt werden.

Pondteam AB, dessen Lieferanten und Händler haften nicht für einen Verlust an Fischen, Pflanzen und anderen Tieren, die durch Fehler oder Mängel an diesem Produkt entstehen.

Die Installation und Nutzung Ihres Produkts abweichend von den in dieser Betriebsanleitung aufgeführten Empfehlungen kann zum Verlust Ihrer Garantieansprüche führen.

## Technische Daten

Kapazität:	6 L
Fütterungen pro Tag:	1-6
Leistung des Lithium-Akkus:	2200 mA – Bauteilnr. 80950
Technische Daten des Adapters:	12 V 1,66 A – Bauteilnr. 80951
Abmessungen:	370x310x400 mm



## Bauteilliste

- |  |  |
|--|--|
| <ul style="list-style-type: none"> <li>1. Abdeckung des Behälters</li> <li>2. Futtermittelbehälter</li> <li>3. Schrauben für die Abdeckung des Antriebs</li> <li>4. Abdeckung des Antriebs</li> <li>5. Antrieb</li> <li>6. Schrauben des Antriebs</li> </ul> | <ul style="list-style-type: none"> <li>7. Unteres Gehäuse mit Steuertafel, LCD-Anzeige und Akku (untere Abdeckung öffnen)</li> <li>8. Schrauben für die Füße</li> <li>9. Fuß</li> <li>10. Befestigungen</li> </ul> |
|--|--|

# Auto Feeder

## mit digitalem Timer

---

### Betriebsanleitung

---



[www.pondfriend.com](http://www.pondfriend.com)

Pondteam AB

Mossvagen 17 - 23237 Arlov - Sweden

[www.pondfriend.com](http://www.pondfriend.com)

*Copyright Pondteam AB - 12/04/2022*

Pondfriend® und Pondteam® sind eingetragene Warenzeichen. Weitere Warenzeichen, die in diesem Handbuch oder auf unserer Webseite oder in unseren Katalogen auftauchen, sind Eigentum der entsprechenden Eigentümer. Wir behalten uns das Recht vor, ohne Vorankündigung Änderungen an diesen Produkten, den Apps und den Empfehlungen vorzunehmen.



### Abfallbeseitigung

Ein defektes UV-C-Gerät/Deckel darf NICHT im normalen Hausmüll entsorgt werden, sondern muss zu einer örtlichen Wiederverwertungsanlage gebracht werden.



# Batteridreven Foderautomat med digital timer

---

## Bruksanvisning

---

Svensk



**VIKTIGT: LÄS NOGA IGENOM BRUKSANVISNINGEN INNAN DU ANVÄNDER DEN HÄR PRODUKTEN. SPARA BRUKSANVISNINGEN FÖR FRAMTIDA BRUK.**

## Batteridriven foderautomat med digital timer

Foderautomat med digital timer är lämplig för medel till stora dammar.

Enheten kan programmeras att mata fiskarna flera gånger / dag på givna klockslag.

Fodret kastas ut i en vinkel på 120 grader. Med inställbar kraft och tid.

Foderautomaten har en stor LCD display som ställs in med hjälp av touchknappar. Den kan enkelt ställas med upp till sex utfodringar / dag.

Foderautomaten är för pellets mellan 3-8 mm. Ej sticks, flingor eller foder av annan form.

Enheten är väderbeständig och kan placeras överallt vid dammen. Batteridrift gör placeringen enkel.

Uppladdningsbart Lithiumbatteri som laddas inomhus var tredje månad beroende på timerinställningar. Transformator medföljer.

Foderautomaten har en extra kraftig motor och extra bottenventilation för att hindra blockering.

Spett medföljer för stadig förankring vid dammkanten som gör den lätt att dölja i jämförelse med andra foderautomater.

Foderautomaten är idealisk för Koi och annan fisk, där en kraftig utfodring garanterar fiskarnas tillväxt. Den är också idealisk till utfodring under semestertider

Vi rekommenderar att ni regelbundet kontrollerar på vår hemsida efter nya bruksanvisningar och information. [www.pondteam.com](http://www.pondteam.com)

## Säkerhetsföreskrifter

Låt aldrig foderautomaten sänkas under vatten.

Den här produkten får inte användas av barn och personer under 16 år. Ej heller av personer som inte förstår instruktionerna och användning av produkten.

När batteriet byts, undvik regn, utom räckhåll från korrosivt och explosivt material.

Det inbyggda batteriet kan inte lagras utan laddning. Används det inte under lång tid skall det laddas ca tre timmar varje halvår. Du vidmakthåller då batteriets funktion.

Använda bara laddaren som medföljer. Art.nr 80951 - kan även köpas som reservdel.

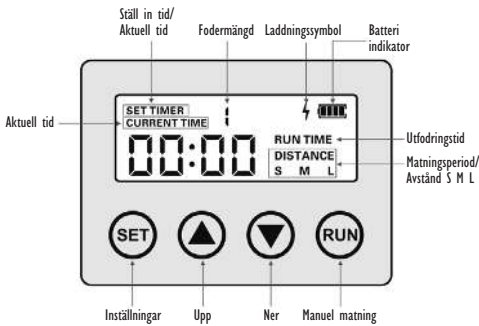
## Skötsel

Inget speciellt underhåll behövs men beroende på typ av foder du använder kan det orsaka en del damm. Vid behov torkar du av den med en mjuk trasa och avlägsnar småsmulor och damm.

Behållaren kan enkelt bortmonteras. Vill du rengöra behållaren med vatten måste den avlägsnas från nederdelen. Förvissa dig att allt är torrt innan den monteras tillbaka. Vatten kan förstöra motorn och elektroniken.

Vinterförvaring:

Produkten skall tömmas, rengöras och förvaras torrt och frostfritt.



## Display överblick

Touchpanelen gör det enkelt att ställa in foderautomaten.

"Set" sparar och hoppar sedan vidare till nästa inmatning.

"Run" har två funktioner:  
A. Kort tryck sparar och avslutar.

B. Långt tryck resulterar i 3 sekunders utfodring.

## Hur tid och avstånd för utfodringen ställs in

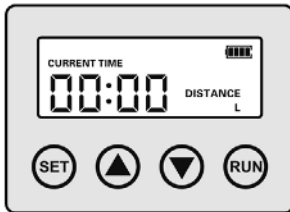
Beroende på storleken på din damm kan du ställa in utmatningsmotorn för 3 olika avstånd.

Som referens har normala 6 mm koi-pellets följande ungefärliga spridning:

Kort (60%): 1 m.

Medium (80%): 2 m.

Long (100%): 3 m.



1. Tryck på "SET"-knappen, ange aktuell tid; Timme och tryck på "SET", Minuter och tryck på "SET".
2. Ställ in avståndet på Kort (60%), Medium (80%) eller Långt (100%) och tryck på "SET"-knappen.
3. Tryck på "RUN"-knappen i 5 sek för manuell matning för att se om det valda utfodringsavståndet är lagom.

4. Testa med din favoritmat och upprepa steg 1-3 för att hitta den bästa inställningen.

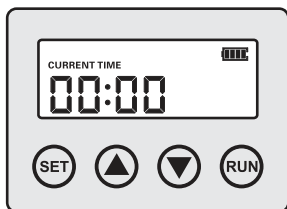
## Ställ in önskad fodermängd enligt nedan:

Tidpunkten och mängden mat varierar beroende på fodertyp, pellets storlek och vikt på fodret.

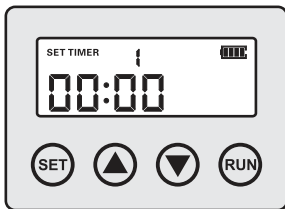
Du kan ställa in timern på upp till 6 gånger om dagen under en matnings- period på upp till 20 sekunder. Som referens kräver en handfull normala 6 mm koipellets cirka 3-5 sekunders utfodring.

5. För att testa matningsmängden, ställ timerns matningsperiod på tex 5 sek och klockslaget för utfodringen, ca 2 minuter framåt i tiden (för att hinna förbereda steg 6).
6. Håll en plastpåse framför utkastningsrampen och vänta till timern går in. Kontrollera mängden mat i plastpåsen när utfodringen avslutats.
7. Justera matningsperioden för önskad mängd mat genom att upprepa steg 5-6.

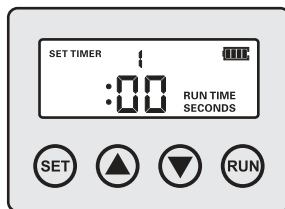
## Inställning av timern



8. Tryck på "SET"-knappen förbi avståndsalternativet (1-2).



9. Ange önskad tid för första utfodringen, tryck på "SET" (gör inställning för både timma och minuter).



10. Ange mängden foder upptill 20 sek och tryck på "SET".

11. Om ni endast önskar ett färre antal utfodringstillfällen, behöver ni inte trycka "SET" förbi alla 6 tillfällen. Ni kan då trycka kort på "RUN" eller vänta ca 5 sekunder, så sparas era inställningar och displayen återgår till normalläge.

12. För att välja 6 st utfodringstillfällen, upprepa varje inställning med "SET"-knappen.

**Som ett tillägg till timerinställningen kan du alltid utföra en manuell 3 sek. matning genom att trycka på 'RUN'-knappen i cirka 5 sekunder.**

Om du vill göra en fullständig återställning - ta bort batterikabeln i 30 sekunder:



Montera av skyddet på undersidan av foderautomaten, genom att skruva ur 3 skruvar.



Lossa batterikabeln från kretskortet. Återanslut efter 30 sekunder. Skruva på skyddet igen.

## Garanti

Produkten har en garanti på två år efter inköpsdatum under förutsättning den används i normal drift.

Garantin gäller inte om den använts felaktigt, normalt underhåll inte utförts eller produkten skadats av misstag. Om garantin används byts produkten ut eller repareras kostnadsfritt.

Batteriet omfattas inte av garantin men finns som utbytesdel från din Pondteam återförsäljare.

Garantin gäller bara produkten. Inga andra kostnader täcks. Garantin kan inte överlåtas och påverkar inte konsumentköplagen.

Tillverkaren eller återförsäljaren kan inte hållas ansvarig för följdskador orsakade av felaktiga komponenter, service eller andra orsaker.

Vid alla garantianspråk måste ett kvitto kunna visas. Pondteam, partners och återförsäljare kan inte hållas ansvarig för följdskador av till exempel förlorade fiskar, växter eller annan egendom pga av fel på produkten.

Installation eller användning utom vår rekommendation eller vad som är skrivet i manualen gör att garantin bortfaller.

## Tekniska data

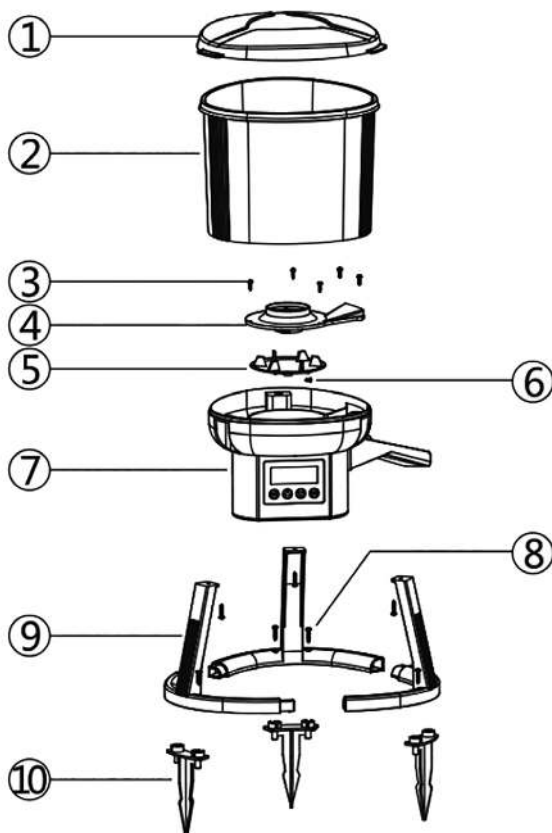
Behållarstorlek: 6 liter.

Matning/dag: 1-6 ggr.

Lithiumbatteri: 2200 mA - art.nr. 80950.

Transformator: 12V 1.66 A - art.nr. 80951.

Storlek: 370x310x400 mm.



## Delar

1. Behållarlock
2. Behållare
3. Skruvar till rotorlocket
4. Rotorlock
5. Rotor
6. Skruv för rotor
7. Nederdel med display
8. Skruvar för foten
9. Fot
10. Fixeringsspett

# Batteridrivnen foderautomat med digital timer

---

## Bruksanvisning

---



[www.pondteam.com](http://www.pondteam.com)

Pondteam AB

Mossvägen 17 - 23237 Arlov - Sverige

[www.pondteam.com](http://www.pondteam.com)

*Copyright Pondteam AB - 12/04/2022*

Pondfriend® och Pondteam® är registrerade varumärken. Andra varumärken i den här bruksanvisningen, kataloger eller på vår hemsida är respektive varumärkesägares egendom. Vi förbehåller oss rätten att ändra specifikationer, appen och rekommendationer utan förhandsinformation.



### **Avfallsinstruktioner**

En defekt produkt får inte slängas bland vanliga sopor utan skall lämnas på en återvinningsstation för elektriska produkter.



# Auto foderautomat med digital timer

---

## Brugsanvisning

---



**VIGTIGT:** Læs venligst denne brugsanvisning grundigt før anvendelse af produktet. Gem brugsanvisningen til fremtidigt brug.

## Auto foderautomat med digital timer

Foderautomaten er egnet til mellemstore og store havedamme.

Enheden kan programmeres til at fordele foder ud i havedammen på valgte tidspunkter i løbet af dagen.

Foderet bliver kastet ud i en 120-graders vinkel, med mulighed for at regulere distancen og hvor lang tid foderet skal fordeles.

Fodermaskinen har en stor LCD-skærm og et kontrolpanel med touch knapper og kan nemt programmeres til at fodre fiskene op til 6 dage om dagen. Derudover er det også muligt at lave en manuel fodring fra kontrolpanelet.

Foderautomaten er lavet til at bruge pellets fra 3-8 mm. Vi anbefaler ikke at bruge sticks, flager eller andre former af fiskefoder.

Foderautomaten er vejrbestandig og kan monteres overalt ved bassinkanten, da den får strøm fra det indbyggede batteri. Det genopladelige litium batteri behøver kun at oplade indendørs natten over for at fungere i min. 3 måneder afhængig af hvor mange timere der er sat. Adapter til opladning er inkluderet.

Foderautomaten er specielt designet med en stærk motor og ekstra bundventilation over rotoren for at forhindre tilstopning.

Pløkker er inkluderet, hvilket gør det nemt at placere og fastgøre fodermaskinen ved kanten af havedammen, hvor den er nem af skjule sammenlignet med andre foderautomater.

Foderautomaten er ideel til koi damme, hvor der er behov for større mængder af foder, og hvor fiskene fodres ofte i løbet af dagen for at optimal vækst. Den også ideel til fodring under ferie.

Vi anbefaler at De regelmæssigt kontrollerer vor hjemmeside efter nye brugsanvisninger og information - [www.pondteam.com](http://www.pondteam.com)

## Sikkerhedsforskrifter

Foderautomaten må ikke nedsænkes i vand.

Foderautomaten må ikke anvendes af børn eller personer, der ikke forstår anvendelsen af den.

Når batteriet lades må det ikke udsættes for regn og skal holdes på afstand af brandbare og eksplosive materialer.

Det indbyggede batteri kan ikke opbevares uden strøm på.  
Hvis det ikke anvendes i en længere periode skal det lades 3 timer hver 6 md. for at forlænge batteriets levetid.

Der må ikke anvendes anden oplader end den som kan tilkøbes produktet (Part.no. 80951 - kan tilkøbes produktet).

## Vedligeholdelse

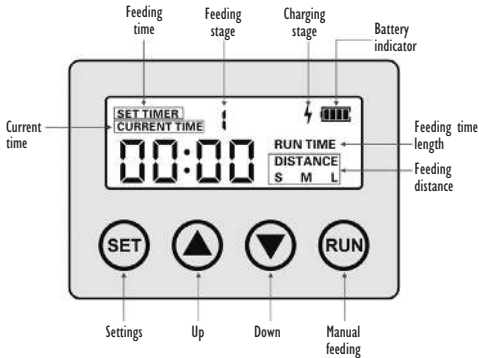
Normalt er vedligeholdelse ikke påkrævet. Men afhængigt af fodertypen du bruger, kan fodringen skabe lidt støv.

Hvis det bliver nødvendigt, skal du bruge en tør klud til at fjerne det – Fodermaskinen er let at adskille ad.

For at rense foderbeholderen med vand, skal du afmontere underdelen (motordelen) først. Sørg for, at alt er tørt, før du samler den igen, da vand vil beskadige motor og elektronik.

### Vinteropbevaring

Før vinteren skal foderautomaten tømmes, rengøres og så opbevares indendørs på et godt ventileret og frostfrit sted.



## Display oversigt

Touch panelet gør det nemt at programmere foderautomaten.

"Set" gemmer og springer til næste input.

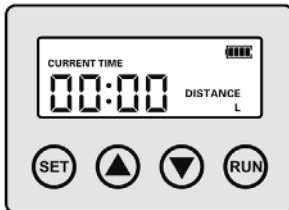
"Run" har 2 funktioner:  
A. Kort tryk gemmer og afslutter.

B. Langt tryk udløser ca. 3 sekunders fodring.

## Indstilling af tid og foder spredning

Afhængigt af størrelsen af din dam kan du indstille foderautomaten til 3 forskellige hastigheder.

Som reference spredes normale 6 mm. Koi-pellets omtrent følgende afstand:  
(S) Lav (60%): 1 m. (M) Mellem (80%): 2 m. (L) Høj (100%): 3 m.



1. Tryk på SET knappen. Vælg den aktuelle Time tryk SET og Minut og tryk på SET igen.

2. Indstil distancen til (S) lav (60%), (M) mellem (80%) eller (L) høj (100%) og tryk SET.

3. Tryk på RUN knappen i 5 sekunder for at se distancen

4. Test distancen for dit foretrukne foder ved at gentage trin 1-3 for at finde den bedste indstilling.

## Fodermængde

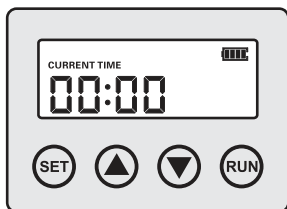
Du kan indstille timeren op til 6 gange om dagen med op til 20 sekunder. Som reference svarer 3-5 sekunder med normale 6 mm. Koi pellets omtrent til en håndfuld.

5. For at teste fodermængden indstilles timerens fodringstid til f.eks. 5 sek. og tiden for fodring, ca. 2 minutter frem i tiden (for at have tid til at forberede trin 6).

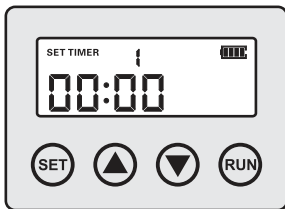
6. Hold en plastikpose foran udkastningsslisken, og vent til timeren starter. Kontroller mængden af mad i plastikposen, når fodringen er færdig.

7. Indstil driftstiden for din foretrukne fodermængde ved at gentage trin 5-6.

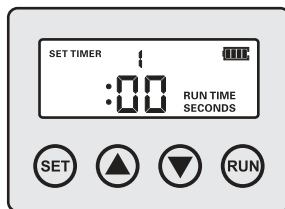
## Indstilling af timeren



8. Tryk på 'Set' knappen indtil du er forbi aktuel tid og distance (1-2).



9. Vælg den tid, du vil have din første fodring, og tryk på 'set'.



10. Vælg mængden af foder i sekunder, op til 20 sekunder og tryk på 'set'.

11. Hvis du kun ønsker at indstille et eller få fodringstidspunkter, behøver du ikke trykke på 'Set' helt gennem de 6 muligheder. Du kan bare vente ca. 5 sekunder - og feederen vil automatisk gemme din indstilling og genoptage normal drift.

12. For at indstille op til 6 fodringer, skal du bruge 'set'-knappen hele vejen gennem de 6 indstillinger.

Som et supplement til timerindstillingen kan du altid udføre en manuel fodring ved at trykke på knappen 'run' i ca. 3 sekunder.

Hvis du vil nulstille indstillingen fjernes batterikablet i 30 sekunder.



Åbn dækslet under touch panelet ved at fjerne de 3 skruer.



Sørg for at kablet er sikkert forbundet før du monterer bundpladen.

## Garanti

Dette produkt er dækket af en 2 års garanti mod produktions og materialefejl, ved normalt brug, gældende fra købsdatoen.

Garantien dækker ikke i tilfælde af forkert brug, negligering, mangelfuld vedligeholdelse eller tilfældig skade på produktet. Hvis produktet svigter p.g.a. produktionsfejl i garantiperioden reparerer eller udskiftes defekte dele (vort valg) med originale reservedele uden beregning

Batteriet er ikke dækket af garantien men kan bestilles som reservedel fra Deres Pondteam forhandler.

Garantien gælder udelukkende produktet og er begrænset til udskiftning af det defekte produkt. Ingen andre omkostninger vil blive refunderet. Denne garanti kan ikke overføres og påvirker ikke købeloven.

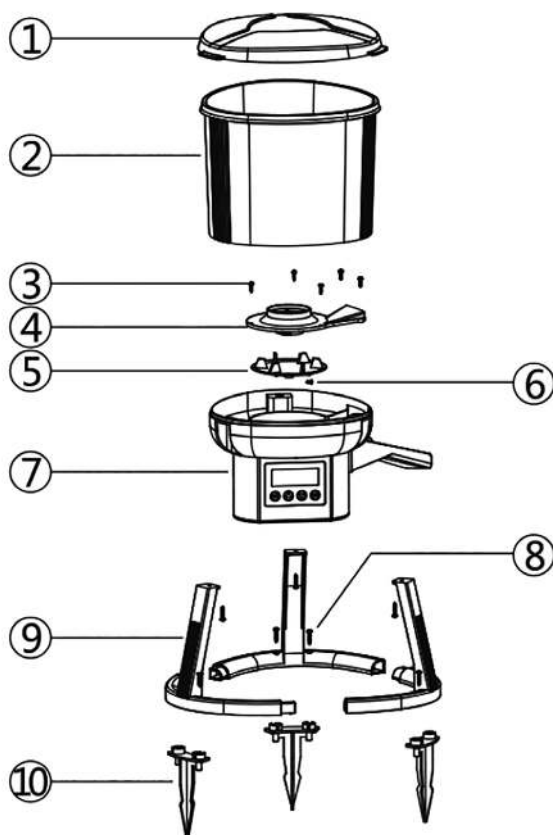
Producent eller forhandler kan ikke gøres ansvarlig for eventuelle følgeskader - eller udgifter forårsaget af defekte komponenter eller materialer i dette produkt. Eller for udgifter og tab som følge af afbrydelse af funktion, forkert brug, - salg eller hændelige uheld.

Købskvittering med dato gælder som garantibevis, og kopi af denne skal medsendes foderautomaten i tilfælde af reklamation. Pondteam AB, partnere og forhandlere kan ikke holdes ansvarlige for følgeskader som f.eks. tab af fisk, planter eller andet p.g.a. fejl på produktet.

Installation, indgreb i - samt ethvert andet brug af produktet, som ikke er beskrevet i denne brugsanvisning betyder også bortfald af garantien.

## Tekniske data

Kapacitet:	6 L.Fodringer per dag:	1-6.
Litium batterikapacitet:	2200mA - part.no. 80950.	
Adapter specifikation:	12V 1.66A - part.no. 80951.	
Størrelse:	370x310x400 mm.	



## Produktets enkeltdele

1. Beholderdæksel
2. Foderbeholder
3. Skruer til rotordæksel
4. Rotordæksel
5. Rotor
6. Skrue til rotor
7. Bund med kontrolpanel, LCD-skærm og batteri (åben bunddæksel for adgang)
8. Skruer til fod
9. Fod
10. Pløkker

# Auto foderautomat

med digital timer

---

Brugsanvisning

---



[www.pondteam.com](http://www.pondteam.com)

Pondteam AB

Mossvagen 17 - 23237 Arlov - Sweden

[www.pondteam.com](http://www.pondteam.com)

*Copyright Pondteam AB - 12/04/2022*

Pondfriend® og Pondteam® er registrerede varemærker. Andre varemærker anvendt i denne manual, på vor hjemmeside eller i vore kataloger tilhører de respektive ejere.

Vi forbeholder os retten til at ændre produkter, specifikationer, App's og anbefalinger uden varsel.



## Affaldshåndtering

Et defekt produkt må ikke lægges i den normale dagrenovation, men skal indleveres på en af hjemkommunens genbrugspladser for el-materiel.