

# FILTREAU™ UVC



**INOX MODULE**

**M A N U A L**

**GB**

**Page 4**

**D**

**Seite 6**

**F**

**Page 8**

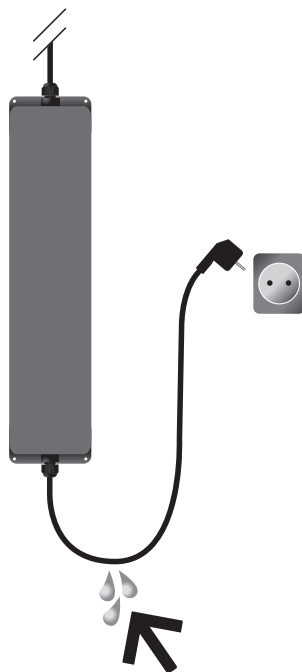
**NL**

**Pagina 10**

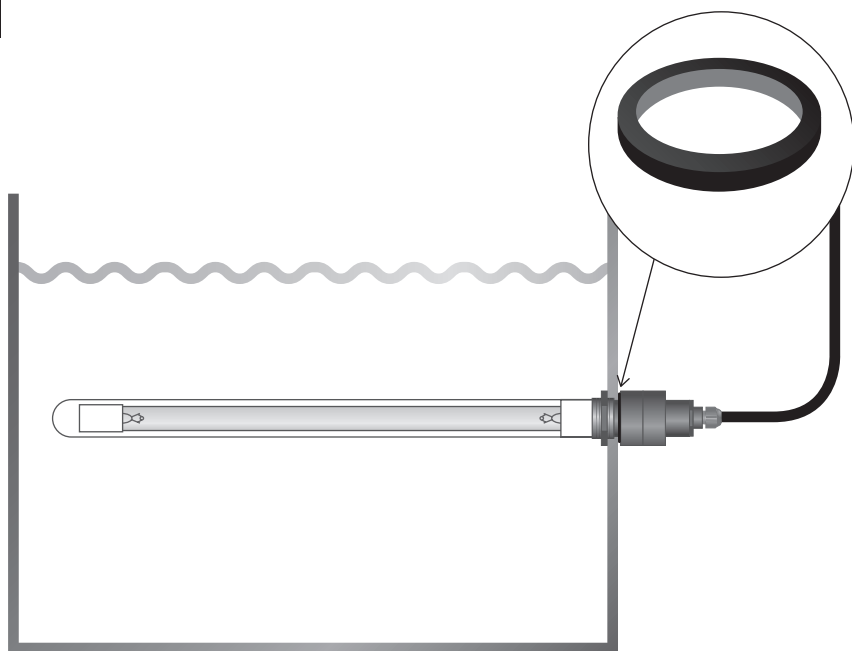
**ES**

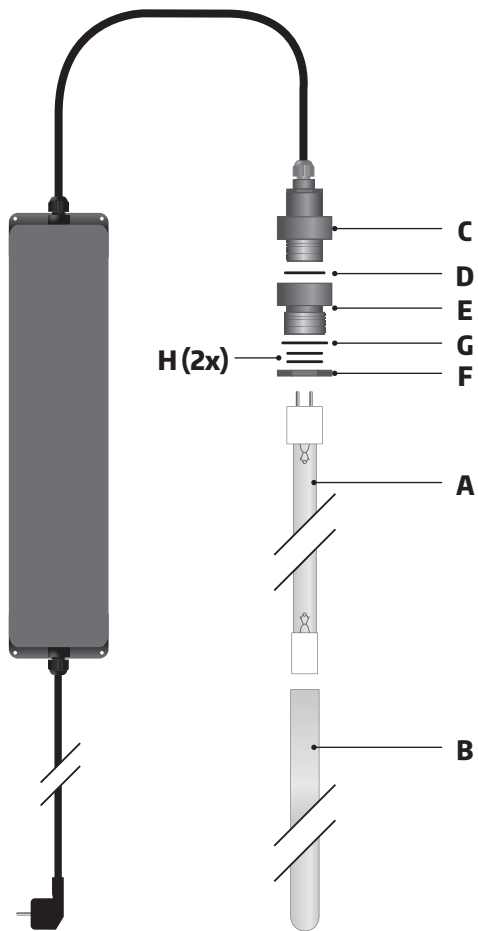
**Página 12**

**1**



**3**





## WORKING

The Filtreau UV-C INOX Module ensures crystal-clear water. The sophisticated design and high quality materials produce high UV-C radiation with a wavelength of precisely 253.7nm. This high level of radiation kills almost all bacteria, viruses and even fungi, providing clear and clean water. As a result, the level of added chemicals (eg chlorine) can be reduced by up to 80%, which ensures more natural, healthier water!

## SAFETY AND INSTALLATION REQUIREMENTS

- See the Technical Specifications for the required voltage and current.
- The device may only be connected to an electrical installation that meets the legal requirements. A GFCI (30ma) and earthed sockets are required. If in doubt always use a certified electrician to install. - The electronics box and the plug must be positioned at least 2m from the tank.
- Always keep the plug free from moisture. Ensure that water cannot track down the power cord to the socket. (See figure 1 for how to loop the power cord).
- Never submerge the device in liquid.
- The device can withstand a maximum pressure of 4 bar.
- The device is suitable for fresh water.
- The device is designed to operate with a water temperature between 0 and 40 degrees C. Outside these temperatures the device must be completely disconnected from the water.
- Before use, check the whole device, power cord and plug for damage. In case of any damage, the device must not be used. Please let your dealer assess any damage.
- The device may only be connected if there is a sufficient flow of water.
- To avoid possible harm to eyes or skin, never look directly in to the UV-C lamp.
- During maintenance, the device and pump must be disconnected from the mains. Be aware that the lamp can remain hot for up to 10 minutes after being disconnected.

## INSTALLATION OF THE DEVICE; SEE FIGURE 2

Take into account accessibility for maintenance (see also Maintenance and disassembly).

1. Carefully unpack the UV-C lamp (A) and slide this into the quartz sleeve (B).
2. Put the UV-C lamp (A) into the lamp-holder (C) and slide this further into the quartz sleeve (B). Make sure that the O-ring (D) sitting properly.
3. Tighten the lamp-holder (C) hand-tight at the quartz-holder (E).

## MOUNTING; SEE FIGURE 2+3

1. Undo the fastening nut (F) from the quartz-holder (E).
2. Place the device at the desired place.
3. Tighten the fastening nut (F) back on the quartz-holder (E), on the inside of the filter. Make sure that the O-ring (G) sits properly between the quartz-holder (E) and the filter.
4. Check the whole assembly for possible leaks.
5. Ensure that enough water flows through the device and plug the device into the appropriate socket.
6. The device can be turned off by simply pulling the plug out of the socket.

**MAINTENANCE AND DISASSEMBLY; SEE FIGURE 2+3**

The device needs maintenance at least once per half year. During maintenance, the device must be disconnected from the mains. Chalk deposits and possibly algae must be removed from the quartz sleeve (B). The UV-C lamp (A) only has to be changed after 12,000 hours of use. The actual lifetime is dependent on the number of times it is turned on and off.

1. Unplug the device from the mains and close the pipes.
2. Ensure that the water is drained out of the filter.
3. Loosen the lamp-holder (E) and disconnect the UV-C lamp (A) from the lamp holder (C). If necessary, you can also replace the lamp (A).
4. Carefully clean the quartz sleeve (B).
5. The quartz sleeve (B) can be cleaned with an appropriate cleaner. After cleaning, rinse the quartz sleeve (B) thoroughly. Use a soft cloth to avoid scratches!
6. Put the UV-C lamp (A) into the lamp holder (C) and slide both into the quartz sleeve (B).
7. Tighten the lamp holder (C) on the quartz holder (E) hand-tight.

By replacing the quartz sleeve, carefully pull out the quartz sleeve (B) from the quartz holder (E). Carefully push back in the new quartz sleeve, ensure that the O-rings (GH) are seated properly.  
(TIP: use protection-gloves or a towel, to protect your hands from broken glass).

**If in any doubt seek the advice of a certified electrician!**

## FUNKTIONSWEISE

Der Filtreau UV-C INOX Module sorgt für kristallklares Wasser. Durchdachtes Design und hochwertige Materialien ergeben eine hohe UV-C-Strahlung mit einer Wellenlänge von genau 253,7 nm. Die hohe Strahlendosis vernichtet fast alle Bakterien, Viren und sogar Schimmelpilze und sorgt so für klares, sauberes Wasser. Die Zugabe von Chemikalien (wie z. B. Chlor) kann um bis zu 80% reduziert werden. Das Ergebnis: natürlicheres, gesundes Wasser!

## SICHERHEIT UND INSTALLATIONSANFORDERUNGEN

- Für die erforderliche Netzspannung und Stromart siehe die Technischen Daten.
- Das Gerät darf nur an eine Elektroanlage angeschlossen werden, die den gesetzlichen Anforderungen entspricht. Ein Erdschlussschalter (30 mA) und eine Schukosteckdose sind vorgeschrieben. Ziehen Sie im Zweifelsfall einen anerkannten Elektroinstallateur hinzu.
- Sowohl das elektronische Vorschaltgerät und der Stecker müssen in mindestens 2 Meter Entfernung zum Becken angeordnet werden.
- Den Stecker immer vor Feuchtigkeit schützen. Dafür sorgen, dass kein Wasser über das Netzkabel in die Steckdose gelangen kann. (Siehe Abbildung 1 für die Verlegung des Kabels in Schlaufen.)
- Das Gerät auf keinen Fall in einer Flüssigkeit untertauchen.
- Das Gerät kann einem maximalen Druck von 4 bar standhalten.
- Das Gerät ist für Süßwasser geeignet.
- Das Gerät ist für Wassertemperaturen von 0 bis 40° Celsius geeignet. Bei Temperaturen außerhalb dieser Grenzen muss das Gerät ganz vom Wasserkreislauf getrennt werden.
- Vor der Inbetriebnahme das komplette Gerät, das Netzkabel und den Stecker auf Beschädigungen untersuchen. Bei Beschädigungen darf das Gerät nicht benutzt werden. Die Beschädigung vom Fachhändler beurteilen lassen.
- Das Gerät darf nur bei ausreichender Wasserströmung eingeschaltet sein.
- Nicht direkt in die Lampe blicken, um mögliche Schäden an Augen und Haut zu vermeiden.
- Bei Wartungsarbeiten muss die Stromzufuhr zum Gerät und zur Pumpe ausgeschaltet sein. Achtung! Lampe kann bis zu 10 Minuten nach dem Ausschalten noch warm sein.

## INSTALLIEREN DES GERÄTS; SIEHE ABBILDUNG 2

Achten Sie darauf, dass das Gerät für Wartungsarbeiten zugänglich bleibt (siehe auch Wartung und Demontage).

1. Die UV-C-Lampe (A) vorsichtig aus der Verpackung nehmen und in Quarzglas (B) schieben.
2. Die UV-C-Lampe (A) in die Lampenfassung (C) stecken und beides weiter in das Quarzglas (B) schieben. Darauf achten, dass die O-Ring (D) gut sitzt.
3. Die Lampe-halter (C) handfest auf Quarzglashalter (E) drehen.

## MONTAGE; SIEHE ABBILDUNG 2+3

1. Die Befestigungsmutter (F) von Quarzglashalter (E) losschrauben.
2. Das Ganze jetzt an der vorgesehenen Stelle anordnen.
3. Jetzt die Befestigungsmutter (F) an der Innenseite des Filters an Quarzglashalter (E) schrauben. Darauf achten, dass der O-Ring (G) gut zwischen dem Quarzglashalter (E) und dem Filter sitzt.
4. Alles auf Dichtheit prüfen.
5. Dafür sorgen, dass ausreichend Wasser am Gerät entlang strömt, und den Stecker in die vorgesehene Steckdose stecken.
6. Zum Ausschalten des Geräts einfach den Stecker aus der Steckdose ziehen.

### **WARTUNG & DEMONTAGE; SIEHE ABBILDUNG 2+3**

Das Gerät muss mindestens einmal pro Halbjahr gewartet werden. Für die Wartung muss die Stromzufuhr unterbrochen werden. Quarzglas (B) müsste von Kalbablagerungen und gegebenenfalls von Algen befreit werden. Die UV-C-Lampe (A) muss erst nach 12.000 Brennstunden (maximal) ausgetauscht werden. Die Lebensdauer hängt auch davon ab, wie oft das Gerät ein- und ausgeschaltet wird.

1. Die Stromzufuhr von Gerät und Pumpe unterbrechen und die Leitungen abtrennen.
2. Dafür sorgen, dass das Wasser aus dem Gerät abfließen kann.
3. Lampe-halter (E) lösen und die UV-C-Lampe (A) von der Lampenfassung (C) trennen. Die Lampe (A) kann jetzt – wenn nötig – ausgewechselt werden.
4. Das Quarzglas (B) vorsichtig reinigen.
5. Das Quarzglas (B) kann mit einem geeigneten Mittel gereinigt werden. Das Quarzglas (B) nach dem Reinigen gut abspülen. Ein weiches Tuch verwenden, um Kratzer zu vermeiden!
6. Die UV-C-Lampe (A) in die Lampenfassung (C) stecken und beides weiter in das Quarzglas (B) schieben.
7. Die Lampe-halter (C) handfest in dem Quarzglashalter (E) drehen.

Ziehen Sie durch Ersetzen der Quarzglas, die Quarzglas (B) vorsichtig aus dem Quarzglashalter (E) heraus. Drücken Sie die neue Quarzglas vorsichtig zurück und stellen Sie sicher, dass die O-Ringe (H) richtig sitzen.

(TIPP: Verwenden Sie Schutzhandschuhe oder ein Handtuch, um Ihre Hände vor Glasscherben zu schützen).

**Ziehen Sie bei Zweifel immer einen anerkannten Elektroinstallateur hinzu!**

## FONCTIONNEMENT

Le Filtreau UV-C INOX Module rend l'eau claire comme du cristal. La conception ingénieuse et les matériaux de qualité supérieure débouchent sur un rayonnement UV-C élevé d'une longueur d'onde de précisément 253,7 nm. La dose de rayonnement élevée tue pratiquement toutes les bactéries, virus et moisissures, ce qui donne une eau toujours limpide et propre. De ce fait, les produits chimiques éventuellement ajoutés (chlore par exemple) peuvent être réduits jusqu'à 80%, ce qui assure une eau plus naturelle et plus saine!

## SÉCURITÉ ET EXIGENCES D'INSTALLATION

- Voyez les Spécifications techniques pour la tension de réseau et le type de courant requis. - L'appareil doit uniquement être branché sur une installation électrique qui satisfait aux normes légales. Un interrupteur de défaut de terre (30mA) et une prise de courant avec mise à la terre sont requis. En cas de doute, consultez toujours un installateur agréé.
- L'appareil, le ballast électronique et la fiche doivent toujours être placés à au moins 2 mètres du bassin.
- Veillez à ce que la fiche soit toujours exempte d'humidité. Évitez que de l'eau ne pénètre dans la prise par le biais du câble de réseau. (Voyez la figure 1 pour la formation d'une boucle sur le câble de réseau.)
- N'immergez jamais l'appareil dans un liquide.
- L'appareil peut résister à une pression maximale de 4 bar.
- L'appareil convient pour de l'eau douce.
- L'appareil convient pour une plage de température de 0 à 40 degrés Celsius. Si les températures sortent de cette plage, l'appareil doit être totalement isolé du circuit d'eau.
- Avant la mise en service, assurez-vous que l'appareil complet, le câble de réseau et la fiche ne présentent pas de dommages. En cas de dommages, il est interdit d'utiliser l'appareil. Faites évaluer les dommages par le revendeur.
- L'appareil ne doit être mis en service que si l'écoulement de l'eau est suffisant.
- Ne regardez jamais directement dans la lampe afin d'éviter d'éventuelles lésions aux yeux et à la peau.
- Lors d'un entretien, l'alimentation de courant vers l'appareil et la pompe doit être coupée. Attention: la lampe peuvent encore rester chauds pendant 10 minutes après la désactivation.

## INSTALLATION DE L'APPAREIL, VOYEZ LA FIGURE 2

Tenez aussi compte de l'accessibilité pour l'entretien (voyez aussi Entretien et démontage).

1. Retirez avec précaution la lampe UV-C (A) de l'emballage et glissez-la dans le verre de quartz (B).
2. Insérez la lampe UV-C (A) dans le culot (C) et glissez l'ensemble plus profondément dans le verre de quartz (B). Veillez à ce que le joint torique (D) soit positionné correctement.
3. Vissez Support de lampe (C) à la main sur support de manchon de quartz (E).

## MONTAGE, VOYEZ ILLUSTRATION 2+3

1. Desserrez l'écrou de fixation (F) du support de manchon de quartz (E).
2. Fixez l'ensemble à l'endroit souhaité.
3. À l'intérieur du filtre, serrez l'écrou de fixation (F) sur support de manchon de quartz (E). Veillez à ce que le joint torique (G) soit toujours positionné correctement entre support de manchon de quartz (E) et le filtre.
4. Assurez-vous que l'ensemble ne présente pas de fuites.
5. Veillez à ce que suffisamment d'eau s'écoule le long de l'appareil et insérez ensuite la fiche dans la prise de courant destinée à cet effet.
6. Pour désactiver l'appareil, retirez la fiche de la prise.



### **ENTRETIEN ET DÉMONTAGE, VOYEZ ILLUSTRATION 2+3**

Il faut procéder au moins une fois par semestre à l'entretien de l'appareil. Lors de l'entretien, l'alimentation en courant doit être coupée. Il faut enlever le dépôt de tartre et éventuellement les algues sur le verre de quartz (B). Toutefois, la lampe UV-C (A) ne doit être remplacée qu'après maximum 12.000 heures de service. La durée de vie dépend notamment du nombre d'activations/désactivations.

1. Coupez l'alimentation de courant de l'appareil et de la pompe, et obturez les conduites.
2. Faites en sorte que l'eau puisse s'écouler hors de l'appareil.
3. Dévissez Support de lampe (E) et désolidarisez la lampe UV-C (A) du Support de lampe (C). Le cas échéant, vous pouvez maintenant aussi remplacer la lampe UV-C (A).
4. Nettoyez soigneusement le verre de quartz (B).
5. Nettoyez le verre de quartz (B) avec un produit approprié. Après le nettoyage, rincez soigneusement le verre de quartz (B). Évitez toute rayure en utilisant un chiffon doux !
6. Insérez la lampe UV-C (A) dans le culot (C) et glissez l'ensemble plus profondément dans le verre de quartz (B).
7. Visser Support de lampe (C) à la main sur support de manchon de quartz (E).

En remplaçant le manchon de quartz, retirez soigneusement le manchon de quartz (B) du support de quartz (E). Repoussez avec précaution le nouveau manchon en quartz, assurez-vous que les joints toriques (H) sont correctement installés.

(CONSEIL: utilisez des gants de protection ou une serviette pour protéger vos mains du verre brisé).

**En cas de doute, consultez toujours un installateur agréé!**

**WERKING**

De Filtreau UV-C INOX Module zorgt voor kristalhelder water. Het uitgekiende ontwerp en de hoogwaardige materialen resulteren in een hoge UV-C-straling met een golflengte van precies 253,7 nm. De hoge bestralingsdosis doodt vrijwel alle bacteriën, virussen en ook schimmels en levert aldus helder en schoon water. Hierdoor kunnen eventueel de toegevoegde chemicaliën (bijv. chloor) met tot wel 80% worden gereduceerd, wat zorgt voor een natuurlijker, gezond water!

**VEILIGHEID EN INSTALLATIEVEREISTEN**

- Zie Technische specificaties voor de benodigde netspanning en stroomsoort.
- Het apparaat mag alleen aangesloten worden op een elektrische installatie die voldoet aan de wettelijke normen. Een aardlekschakelaar (30mA) en contactdoos met randaarde zijn vereist. Raadpleeg bij twijfel altijd een erkend installateur.
- Zowel de elektronische ballast en de stekker dienen te worden geplaatst op minimaal 2 meter afstand van het bassin.
- Houd de stekker altijd vrij van vocht. Voorkom dat er water via het netsnoer in de contactdoos kan lopen (zie illustratie 1 voor lusvorming van het netsnoer).
- Het apparaat kan een maximale druk van 4 bar weerstaan.
- Het apparaat is geschikt voor zoet water.
- Het apparaat is geschikt voor watertemperaturen van 0 – 40 graden Celsius. Bij optredende temperaturen buiten deze grenzen dient het apparaat volledig van het watercircuit te worden afgesloten.
- Vóór ingebruikname het gehele apparaat, netsnoer en stekker op schade controleren. Bij beschadigingen mag het apparaat niet gebruikt worden. Laat de beschadiging beoordelen door de dealer.
- Het apparaat mag alleen ingeschakeld zijn als er voldoende waterdoorstroming is.
- Kijk nooit direct in de lamp, ter voorkoming van eventuele schade aan ogen en huid
- Bij onderhoud dient de stroomtoevoer naar apparaat en pomp uitgeschakeld te zijn. Let op, lamp tot 10 minuten na uitschakeling nog warm zijn.

**INSTALLATIE VAN HET APPARAAT; ZIE ILLUSTRATIE 2**

Houd rekening met de bereikbaarheid i.v.m. onderhoud (zie ook Onderhoud en demontage).

1. Haal voorzichtig de UV-C-lamp (A) uit de verpakking en schuif deze in het kwartsglas (B).
2. Steek de UV-C-lamp (A) in de lamphouder (C) en schuif het geheel verder in het kwartsglas (B). Zorg dat de O-ring (D) goed zit.
3. Draai de lamp-houder (C) handvast op de kwartsglashouder (E).

**MONTAGE; ZIE ILLUSTRATIE 2+3**

1. Draai de bevestigingsmoer (F) los van de kwartsglashouder (E).
2. Plaats het geheel nu op de gewenste plaats.
3. Draai de bevestigingsmoer (F) nu aan de binnenzijde van het filter op de kwartsglashouder (E). Zorg dat de O-ring (G) altijd goed zit tussen de kwartsglashouder (E) en het filter.
4. Controleer het geheel op lekkages.
5. Zorg dat er voldoende water langs het apparaat stroomt en plaats daarna de stekker in de daarvoor bestemde contactdoos.
6. Uitschakelen van het apparaat kan eenvoudig door de stekker uit de contactdoos te halen.

### **ONDERHOUD & DEMONTAGE; ZIE ILLUSTRATIE 2+3**

Het apparaat heeft minimaal een keer per half jaar onderhoud nodig. Bij onderhoud moet de stroomtoevoer verbroken worden. Het kwartsglas (B) dient ontdaan te worden van kalkaanslag en eventuele algen. De UV-C-lamp (A) hoeft echter pas na maximaal 12.000 branduren vervangen te worden. De levensduur is mede afhankelijk van het aantal aan-/uitschakelingen.

1. Verbreek de stroomtoevoer van apparaat en pomp en sluit het leidingwerk af.
2. Zorg ervoor dat het water uit het filter kan weglopen.
3. Draai de kwartsglashouder (E) los en ontkoppel de UV-C-lamp (A) van de lamphouder (C). Wanneer nodig kunt u nu ook de lamp (A) vervangen.
4. Reinig het kwartsglas (B) voorzichtig.
5. Het kwartsglas (B) kan met een hiervoor geschikt middel worden gereinigd. Spoel het kwartsglas (B) na reiniging goed af. Voorkom krassen door een zachte doek te gebruiken!
6. Steek de UV-C-lamp (A) in de lamphouder (C) en schuif het geheel verder in het kwartsglas (B).
7. Draai de lamphouder (C) handvast op de kwartsglashouder (E).

Door de kwartsglas te vervangen, trekt u het kwartsglas (B) voorzichtig uit de kwartshouder (E). Duw het nieuwe kwartsglas voorzichtig terug, zorg ervoor dat de O-ringen (H) goed vastzitten.  
(TIP: gebruik beschermende handschoenen of een handdoek om uw handen te beschermen tegen gebroken glas).

**Bij twijfel altijd een erkend installateur raadplegen!**

**FUNCIONAMIENTO**

El Filtreau UV-C INOX Module garantiza un agua cristalina. El diseño sofisticado y los materiales de alta calidad producen una alta radiación UV-C con una longitud de onda de exactamente 253,7nm. Estos niveles altos de radiación destruyen prácticamente todas las bacterias, virus e incluso hongos, proporcionando un agua clara y limpia. De esta manera se puede reducir el nivel de productos químicos añadidos (p. ej. cloro) hasta un 80%, lo que garantiza un agua más natural y sana.

**REQUISITOS DE INSTALACIÓN Y SEGURIDAD**

- Véanse las Especificaciones Técnicas para consultar la corriente y el voltaje requeridos.
- Este dispositivo sólo se puede conectar a una instalación eléctrica que cumpla los requisitos legales. Se necesitan un DDR (30ma) y tomas conectadas a tierra. En caso de dudas, pedir los servicios de un electricista profesional para instalarlo.
- La caja electrónica y el enchufe tienen que estar posicionados por lo menos a 2m del tanque.
- Mantener el enchufe siempre libre de humedad. Hay que asegurarse de que el agua no pueda escurrirse desde el cable de alimentación hasta el enchufe. (Consultar la Fig. 1 para ver cómo enrollar el cable de alimentación).
- Nunca sumergir el dispositivo en líquidos.
- El dispositivo puede aguantar una presión máxima de 4 bares.
- Este dispositivo es para usar con agua dulce.
- El dispositivo está diseñado para funcionar con una temperatura del agua de entre 0 y 40 grados centígrados. Fuera de estas temperaturas se tiene que desconectar completamente el dispositivo de la toma de agua.
- Antes de usarlo, inspeccionar detenidamente el dispositivo, el enchufe y el cable para detectar cualquier daño. No usar el dispositivo si este presenta algún daño. Deje que su distribuidor evalúe los daños.
- Sólo se puede conectar el dispositivo si hay suficiente flujo.
- No mire nunca directamente a la lámpara, para evitar daños a los ojos y la piel.
- Hay que desconectar el dispositivo y la bomba de los suministros de agua durante el mantenimiento. Tenga en cuenta que la lámpara pueden permanecer caliente hasta 10 minutos una vez desconectados.

**INSTALACIÓN DEL APARATO. VÉASE LA FIG. 2**

Comprobar también la accesibilidad para poder realizar labores de mantenimiento (véase también Mantenimiento y desmontaje).

1. Sacar con cuidado la lámpara UV-C (A) de su embalaje y deslizarla en el tubo de cuarzo (B).
2. Conectar la lámpara UV-C (A) al portalámparas (C) y deslizar el conjunto en el tubo de cuarzo (B). Asegúrese de que la junta tórica (D) esté bien posicionada.
3. Apriete el portalámparas (C) con la mano en el portalámparas de cuarzo (E).

**MONTAJE. VÉASE FIG. 2+3**

1. Desatornillar la tuerca de fijación (F) de el portalámparas de cuarzo (E).
2. Colocar el conjunto en el lugar deseado.
3. Atornillar la tuerca de fijación (F) a la parte interior del filtro en el portalámparas de cuarzo (E). Asegurarse de que la junta tórica (G) esté bien sujeta entre el portalámparas de cuarzo (E) y el filtro.
4. Comprobar que el conjunto no tiene fugas.
5. Asegurarse de que pase suficiente agua por el aparato, e insertar el enchufe en la toma de corriente prevista.
6. Para desconectar el aparato, retire el enchufe de la toma de corriente.

### **MANTENIMIENTO Y DESMONTAJE. VÉASE FIG. 2+3**

El dispositivo tiene que pasar por mantenimiento por lo menos una vez cada seis meses. Hay que desconectar el dispositivo de los suministros de agua durante el mantenimiento. Los depósitos de cal y de algas tienen que quitarse del tubo de cuarzo (B). La lámpara UV-C (A) sólo se tiene que cambiar una vez usada más de 12.000 horas. La vida útil exacta depende de las veces que se encienda y se apague.

1. Desconectar el dispositivo de los suministros de agua y cerrar las tuberías
2. Asegurarse de drenar el agua del dispositivo.
3. Aflojar portalámparas (E) y desconectar la lámpara UV-C (A) del portalámparas (C). También puede reemplazar la lámpara (A) si fuera necesario.
4. Limpiar con cuidado el tubo de cuarzo (B)
5. El tubo de cuarzo (B) se puede limpiar con un producto de limpieza apropiado. Después de lavarlo, enjuagar bien el tubo de cuarzo (B). ¡Usar un trapo suave para evitar que se produzcan arañazos!
6. Colocar la lámpara UV-C (A) en el portalámparas (C) y deslizar ambos en el tubo de cuarzo (B).
7. Apretar la portalámparas (C) en la tubo de cuarzo (E) con la mano hasta que esté firme.

Reemplazando la funda de cuarzo, extraiga con cuidado la funda de cuarzo (B) del soporte de cuarzo (E). Empuje con cuidado hacia atrás la nueva manga de cuarzo, asegúrese de que las juntas tóricas (H) estén asentadas correctamente.

(CONSEJO: use guantes de protección o una toalla para protegerse las manos de los cristales rotos).

**¡En caso de duda, recurra al asesoramiento de un electricista profesional!**

# WARRANTY - GARANTIE - GARANTIÁ

---

## WARRANTY CONDITIONS

- The supplier guarantees the Filtreau UV-C INOX Module for 24 months after date of purchase against defects in materials or manufacturing faults. The UV-C lamp and quartz housing are not covered by this warranty.
- Defects and/or breakdowns as the result of incorrect installation, use and/or maintenance are not covered by this warranty.
- The warranty is void if repairs are carried out by third parties.
- The warranty is void if the cabling is not in its original condition.
- The warranty is only valid if a valid, dated proof of purchase is provided, stamped by the supplier.
- The supplier is not responsible for damage, including possible consequential damage, caused by the improper use or failure of the apparatus.
- Claims relating to transport damage to the apparatus and/or parts will only be processed if the damage is reported to the dealer within 24 hours, in writing.

## GARANTIEBEDINGUNGEN

- Der Lieferant gewährt für den Filtreau UV-C INOX Module ab dem Kaufdatum eine 24-monatige Garantie für Material- und Herstellungsfehler. UV-C-Lampe und Quarzglas sind von dieser Garantie ausgenommen.
- Defekte und/oder Störungen infolge unsachgemäßer Installation, unsachgemäßem Einsatz und/ oder unsachgemäßer Wartung sind von der Garantie ausgenommen.
- Der Garantieanspruch erlischt, wenn Reparaturen von Dritten vorgenommen werden.
- Der Garantieanspruch erlischt, wenn sich die Verkabelung nicht im Originalzustand befindet.
- Garantieansprüche werden nur bearbeitet, wenn das Produkt mit einem gültigen, datierten Kaufbeleg franko beim Lieferanten vorgelegt wird.
- Der Lieferant haftet nicht für durch unsachgemäßen Einsatz oder Ausfall des Geräts entstandenen Schaden einschließlich Folgeschaden.
- Forderungen im Zusammenhang mit Transportschäden am Gerät und/oder Teilen des Geräts werden nur in Behandlung genommen, wenn die Beschädigung innerhalb von 24 Stunden schriftlich beim Händler gemeldet wird.

## CONDITIONS DE GARANTIE

- À compter de la date d'achat, le fournisseur accorde une garantie de 24 mois contre les vices de matériaux et de fabrication pour le Filtreau UV-C INOX Module. La lampe UV-C et le verre de quartz sont exclus de la garantie.
- Les défauts et/ou les pannes suite à une installation, une utilisation et/ou un entretien incorrects sont exclus de la garantie.
- La garantie est nulle et non avenue en cas de réparations effectuées par des tiers.
- La garantie est nulle et non avenue si le câble n'est pas dans son état d'origine.
- Une demande de garantie est traitée uniquement si le produit est présenté au fournisseur avec un titre d'achat valable et daté et franco de port.
- Le fournisseur rejette toute responsabilité pour tout dommage, y compris les éventuels dommages consécutifs, dû à une utilisation erronée ou défaillance de l'appareil.
- Les réclamations relatives aux dommages dus au transport de l'appareil et/ou de pièces de celui-ci sont traitées uniquement si les dommages sont signalés par écrit au fournisseur dans les 24 heures.

---

## GARANTIEVOORWAARDEN

- De leverancier verleent op de Filtreau UV-C INOX Module na de aankoopdatum gedurende 24 maanden garantie voor materiaal- en fabricagefouten. De UV-C-lamp en het kwartsglas vallen hier buiten.
- Defecten en/of storingen ten gevolge van onjuiste installatie, gebruik en/of onderhoud vallen buiten de garantie.
- De garantie vervalt indien reparaties zijn uitgevoerd door derden.
- De garantie vervalt indien de bekabeling niet in originele staat verkeerd.
- Aanspraak op garantie wordt alleen behandeld indien het product met een geldig, gedateerd aankoopbewijs franco bij de leverancier wordt aangeboden.
- De leverancier houdt zich niet aansprakelijk voor schade, inclusief eventuele vervolgschade, ontstaan door verkeerd gebruik of uitval van het apparaat.
- Claims in verband met transportschade aan het apparaat en/of onderdelen ervan worden alleen in behandeling genomen wanneer de beschadiging binnen 24 uur schriftelijk wordt aangemeld bij de dealer.

## CONDICIONES DE LA GARANTÍA

- El proveedor ofrece un garantía de 24 meses a partir de la fecha de la compra para defectos de materiales o de fabricación del Filtreau UV-C INOX Module. La garantía no cubre la lámpara UV-C ni el tubo de cuarzo.
- La garantía no cubre averías o defectos ocasionados por una instalación, mantenimiento o uso incorrecto.
- Las reparaciones efectuadas por terceros invalidan la garantía.
- La garantía se invalida si el cableado no está en las condiciones originales.
- La garantía sólo será válida si se presenta una prueba de compra fechada y válida sellada por el proveedor.
- El proveedor no se hace responsable de daños, incluidos los posibles daños indirectos, causados por el uso indebido o por avería o fallo del aparato.
- Las reclamaciones relativas a daños durante el transporte al aparato o cualquiera de sus componentes se procesarán únicamente si los daños se comunican por escrito al distribuidor en un plazo de 24 horas.



## RECYCLE INFORMATION

The symbol of the barred bin printed on the product means that it must be collected separately from other rubbish when it will not be anymore in use. The user, at the end of the life of the product, will have to bring it to a proper rubbish collection centre for electric and electrical devices. Alternatively he can return the used product to the seller at the moment he buys a new unit, but only in proportion 1 to 1. A differentiated refuse collection is environmentally friendly and it helps the recycle of the materials, any other collection procedure is unlawful and will be subject to the law in force.

[www.filtreau.nl](http://www.filtreau.nl)

Made in The Netherlands



SRB0421