

NANO CYGNET (ALLES TITAN)

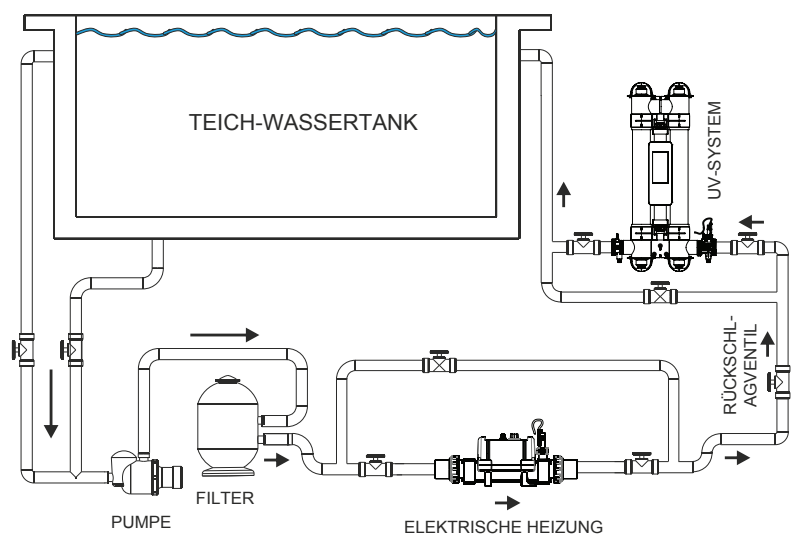
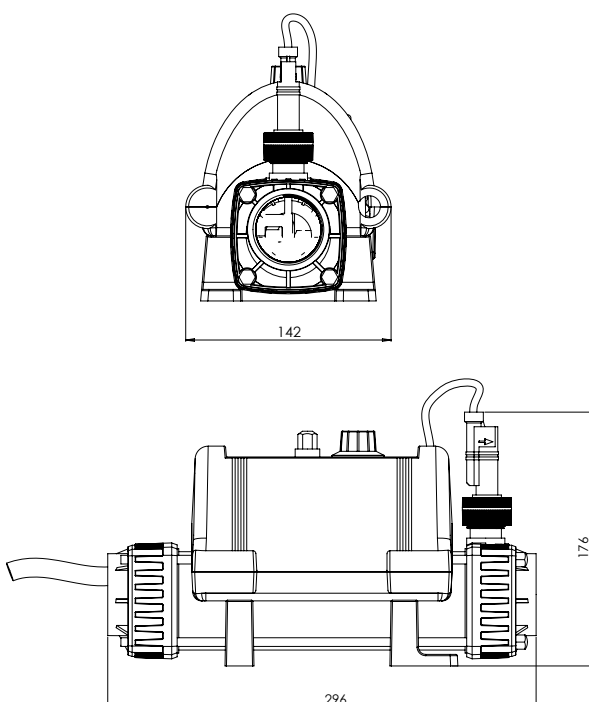
Die Cygnet Aquatic-Heizung wurde speziell für maximale Sicherheit, Zuverlässigkeit und Effizienz entwickelt und ist benutzerfreundlich. Sie bietet eine Plug-and-Play-Installation für die Modelle mit 1 kW bis 4 kW. Mit dem Thermostat-Regler können Sie die gewünschte Teichtemperatur steuern, während die Wärmeabschaltung vor Überhitzung schützt.



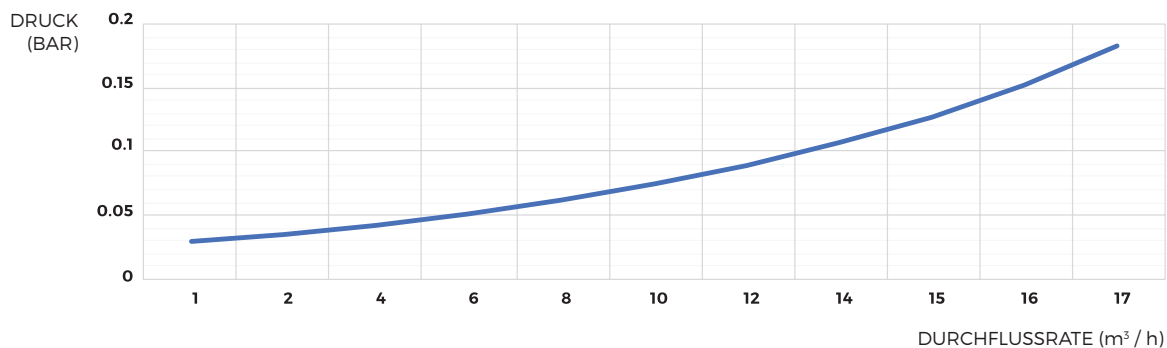
EIGENSCHAFTEN

- Verschiedene Leistungsoptionen von 1 kW bis 4 kW
- Einfache Installation, voll ausgestattet und vorverdrahtet
- Robuste, langlebige Konstruktion
- Der äußerst zuverlässige Durchflussschalter ermöglicht einen sicheren Betrieb
- Lieferung mit Temperaturthermostat und Überhitzungssensor
- Kompaktes, langlebiges Design
- Analoge Steuerung mit 1,2 °C Differential
- Titan-Durchflussrohr und Titan-Heizelement
- Kann boden- oder vertikal an der Wand montiert werden
- Vortex, lange Lebensdauer, saubere Heizelementtechnologie
- 100% Effizienz während der gesamten Produktlebensdauer
- Leiser Betrieb

TECHNISCHE ZEICHNUNGEN



DRUCKVERLUST



Bis zu 4 kW

SPEZIFIKATIONEN

ENERGIEVERSORGUNG	220-240V einphasig
DURCHFLUSSANFORDERUNGEN	Minstdurchfluss: 1 m ³ / h Maximaler Durchfluss: 17 m ³ / h
HEIZKÖRPER	Grad 1 Titan
DURCHFLUSSROHR	Grad 1 Titan
STEUERTHERMOSTAT	Analog: 0 > 45 ° C (1,2 ° C Differenz)
THERMISCHE SICHERHEITSABSCHALTUNG	60 ° C (manuelles Zurücksetzen)
DURCHFLUSSSCHALTER	Blattschalter mit Goldspitze und Drehpunkt aus Titan
RELAIS	Oberflächenmontierter DPDT-Finder 66.82.8.230.0000
DICHTUNGEN	Hochtemperatur-Spezialformel EPDM-Aderendhülsen, TPE-Endstückdichtungen
WASSERANSCHLÜSSE	1,5-Zoll-BSP-Innengewinde mit 50 mm abgestuften ABS-Anschlüssen für starre Rohre und 1¼-Zoll-Stufenschlauchenden für flexible Rohre
IP-SCHUTZART	IP44
FREQUENZ	50/60 Hz
ARBEITSDRUCK	Maximal 4 bar
MONTAGE	Boden- oder Wandmontage

MODELLE

220-240 V 1-PHASIC	BELASTUNG	PRODUKTCODES		NETTOGEWICHT	BRUTTOGEWICHT	VOLUMEN
Leistung	Ampere	UK-Stecker (Typ G)	Euro-Stecker (Typ F)	kg	kg	m ³
1-kW	5	KC-1-UK-T	KC-1-EU-T	3.0	3.4	0.018
2-kW	9	KC-2-UK-T	KC-2-EU-T	3.0	3.4	0.018
3-kW	13	KC-3-UK-T	KC-3-EU-T	3.0	3.4	0.018
4-kW	18	KC-4-T*		3.0	3.4	0.018

* Wird nicht mit dem Stecker geliefert und muss von einem qualifizierten Elektriker installiert werden