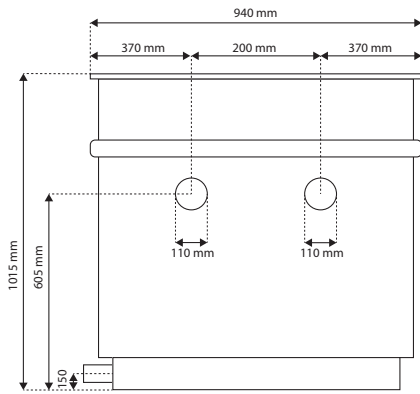
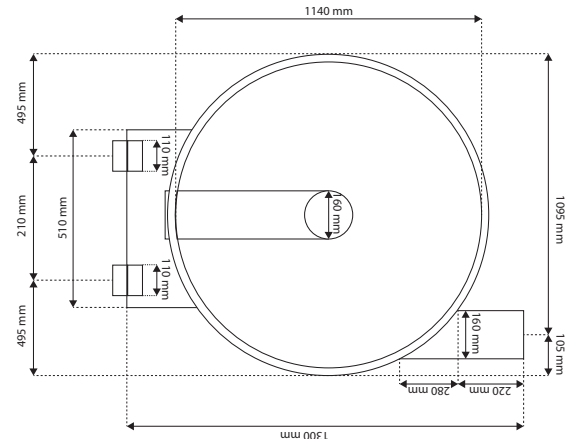


Bemaßung Jumbo-Reihenfilter Serie:

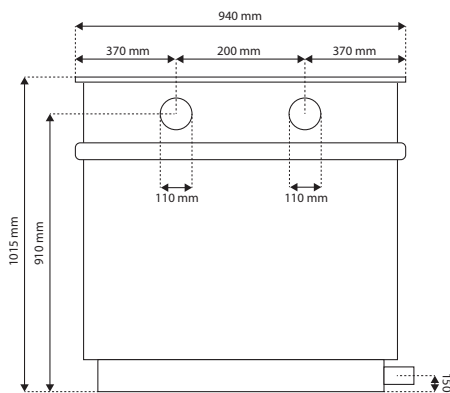
Weitere Skizzen und Bedienungsanleitungen entnehmen Sie bitte unserer Homepage: www.aqualogistik.com



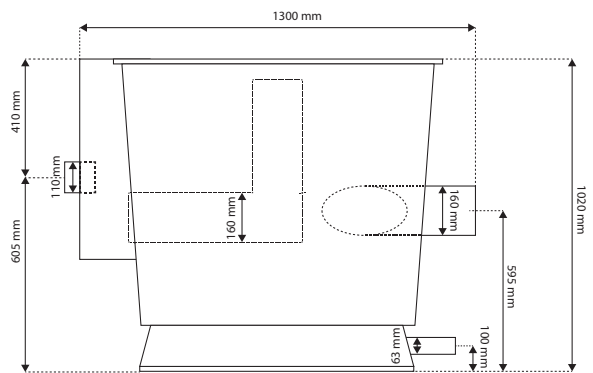
Einlauf TRIPOND Jumbo-Reihenfilter



TRIPOND Vortex für Jumbo-Reihenfilter



Auslauf TRIPOND Jumbo-Reihenfilter



TRIPOND Vortex für Jumbo-Reihenfilter

Artikelnummer	Bezeichnung	Technische Daten
10602028	TRIPOND-Jumbo Filter 2-Kammer OHNE Deckel (leer)	Ohne Bohrungen, Maße: L: 160 x B: 100 x H: 100 cm, max. Teichgröße: Naturnah 65.000 L, Fische 40.000 L, Koi 20.000 L, max. Pumpenleistung: 20.000 L/h
10602031	Deckel für Jumbo Filter 2-Kammer	Passend für TRIPOND-Jumbo Filter 2-Kammer
15060018	Füllpaket TRIPOND-Jumbo Filter 2-Kammer	Inhalt: Filterbürsten, Japanmatten, Zugschieber, Mediaträger und Durchführungen, Ein-/Ausgang: Ø 2 x 110 mm, Schmutzausgang: Ø 2 x 63 mm
15060031	Füllpaket Movingbead für Jumbo 2-Kammer	Inhalt: Filterbürsten, Helix HXF 14, Zugschieber, Mediaträger und Durchführungen, Ein-/Ausgang: Ø 2 x 110 mm, Schmutzausgang: Ø 3 x 63 mm
10602030	TRIPOND-Jumbo Filter 3-Kammer OHNE Deckel (leer)	Ohne Bohrungen, Maße: L: 225 x B: 100 x H: 100 cm, max. Teichgröße: Naturnah 80.000 L, Fische 50.000 L, Koi 30.000 L, max. Pumpenleistung: 25.000 L/h
10602032	Deckel für Jumbo Filter 3-Kammer	Passend für TRIPOND-Jumbo Filter 3-Kammer
15060020	Füllpaket TRIPOND-Jumbo Filter 3-Kammer	Inhalt: Filterbürsten, Japanmatten, Biobälle, Zugschieber, Mediaträger und Durchführungen, Ein-/Ausgang: Ø 2 x 110 mm, Schmutzausgang: Ø 3 x 63 mm
15060032	Füllpaket Movingbead für Jumbo 3-Kammer	Inhalt: Filterbürsten, Japanmatte, Helix HXF 14, Zugschieber, Mediaträger und Durchführungen, Ein-/Ausgang: Ø 2 x 110 mm, Schmutzausgang: Ø 3 x 63 mm
12010011	TRIPOND - Jumbo Vortex	Maße: Ø 120 cm x H: 100 cm, mit Mitteldom 160 mm, ohne Deckel, empfohlene Pumpenleistung: 20.000 - 25.000 L/h, Mitteldomtechnik
12010013	Deckel für TRIPOND - Jumbo Vortex	Passend für TRIPOND - Jumbo Vortex